

## Исполнительный модуль релейный MRS516

### Техническое описание и инструкция по эксплуатации.

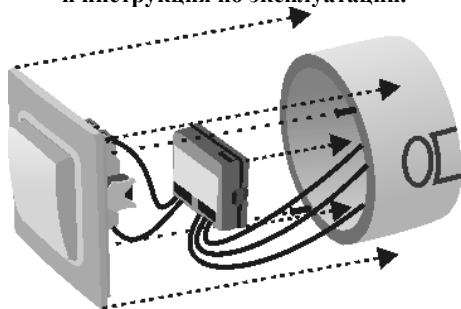


Рис. 1. Схема монтажа.

#### 1. Назначение.

Исполнительный модуль релейный **MRS516** предназначен для управления активной и реактивной нагрузкой (бытовые электроприборы, аудио-видео техника, электромоторы, люминесцентные лампы, лампы накаливания и т.д.).

Модуль имеет следующие особенности:

- Возможность изменения типа дополнительного управления: от внешнего выключателя или кнопки;
- Перечень принимаемых команд по сети X10: «ON», «OFF», «PRESET DIM» в режиме «вкл – выкл»;
- Возможность программирования принимаемых групповых команд: «ALL UNITS OFF», «ALL LIGHTS ON», «ALL LIGHTS OFF»;
- Перечень передаваемых команд X10: «ON», «OFF» при переключении клавиши местного управления;
- Отвечает на команды «STATUS REQUEST» и «HAIL REQUEST»;
- Модуль имеет «сухие» контакты реле с нагрузочной способностью: **MRS516** до 16А 250В.
- Возможность подключения не связанной с сетью нагрузки, например: низковольтной нагрузки через сетевой адаптер.

#### Условия эксплуатации:

- Температура воздуха от 0°С до +75°С;
- Относительная влажность воздуха до 90%, без конденсата влаги;
- Атмосферное давление 600 ÷ 900 мм. рт. ст.;
- **Помещение, не содержащее в воздухе примесей агрессивных или взрывоопасных веществ.**
- Максимальная длина сигнальных кабелей (между модулем и выключателем) не более 5 м

#### Технические характеристики.

- Напряжения питания: 220 В ±15%, 50Гц;
- Потребляемая мощность, < 1 Вт;
- Нагрузочная способность модулей **MRS516**:  
 (активная нагрузка) 3500 Вт.  
 (реактивная нагрузка) 800 Вт;

#### 2. Порядок подключения.

Модули **MRS516** выполнены в пластмассовом негорючем корпусе и предназначены для установки в монтажную коробку под выключатель (рис. 1). Возможна установка под розетку, колпачок люстры, распаечную коробку и т.д.

Для монтажа модулей **MRS516** необходимо выполнить следующие действия:

1. Отключить электропитание;
2. Подключить провода согласно рис. 2;
3. Подать питание;

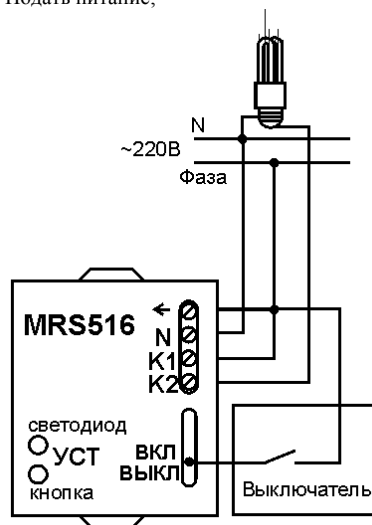


Рис. 2. Схема подключения.

4. Установить адрес. Максимальное число адресов 256: 16 групп по 16 устройств;

4.1. Для установки адреса, общих команд и типа выключателя необходимо нажать и удерживать более 1 секунды кнопку УСТ, при этом должен загореться светодиод красным или желтым цветом;

4.2. В течение 30 секунд с любого устройства, передающего команды X10 (например, с пульта PRF2 через трансивер MT1), послать команду:

- «ON» - модуль будет реагировать на установленный адрес, и при подаче питания модуль будет восста-

навливать свое состояние;

- «OFF» - модуль будет реагировать на установленный адрес, и при подаче питания модуль будет всегда выключен. При этом сбросятся 5 перечисленных ниже настроек;

- «ALL UNITS OFF» - модуль будет выключаться при приеме этой команды;

- «ALL LIGHTS OFF» - модуль будет выключаться при приеме этой команды;

- «ALL LIGHTS ON» - модуль будет включаться при приеме этой команды;

- «BRIGHT» - в качестве внешнего управления будет использоваться универсальный выключатель, который будет менять состояние модуля на противоположное;

- «DIM» - в качестве внешнего управления будет использоваться выключатель для звонка;

После принятия команды светодиод потухнет. Адрес и другие настройки сохраняются при отключении питания. Если не было передано никаких команд, то по истечении 30 секунд модуль выйдет из режима установки самостоятельно, оставив прежний адрес.

Каждую из этих функций можно установить независимо, а отменить все сразу командой «OFF». Для программирования каждой последующей функции необходимо повторить действия начиная с п. 4.1.

5. Закончить сборку согласно рис 1 и модуль готов к работе.

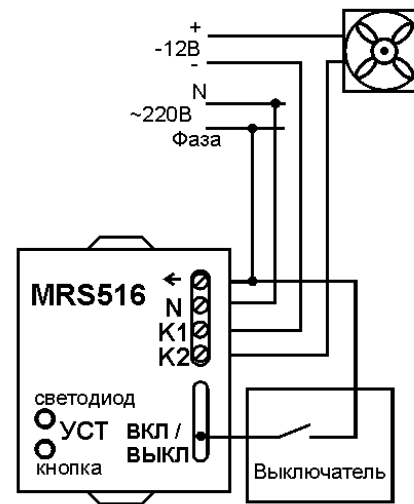


Рис. 2. Схема подключения низковольтной нагрузки.

Модулем можно управлять, используя внешний универсальный выключатель или кнопку (например: для звонка). После установки команды «OFF» модуль будет работать с универсальным выключателем (при замыкании контакта он включается, а при размыкании - выключается). После установки команды «BRIGHT» модуль будет работать с универсальным выключателем (при переключении контакта он меняет свое состояние на противоположное). После установки команды «DIM» модуль будет работать с выключателем для звонка (при каждом кратковременном нажатии на кнопку будет изменяться состояние модуля на противоположное).

Допускается параллельно силовым контактам модуля подключать универсальный выключатель для блокирования его работы. Например, используя радио датчик движения совместно с трансивером MT1. При прекращении движения человека по коридору с датчика движения через трансивер MT1 на модуль придет команда X10 «OFF». Для того чтобы модуль не выключал свет можно его силовые контакты K1 – K2 замкнуть выключателем.

#### 3. Меры безопасности.

- Прокладка и разводка кабелей должна отвечать требованиям «Правил устройств электроустановок до 1 кВ».

- При эксплуатации модулей необходимо соблюдать «Правила технической эксплуатации электроустановок потребителями» и «Правила техники безопасности при эксплуатации электроустановок потребителями».

- Подключение модулей и устранение дефектов должны производиться только при отключенном электропитании.

- Обратите внимание, кнопки управления находятся под напряжением сети (220В).

#### 4. Техническое обслуживание.

- Устранение дефектов, замена узлов и деталей должны производиться только производителем.

- При транспортировке модуля в зимний период (температура воздуха ниже 0°С) и установки в помещении, необходимо производить первое включение не ранее чем через 2-3 часа во избежание выхода из строя электронной платы.

#### 5. Гарантийные обязательства.

Предприятие-изготовитель гарантирует соответствие модуля требованиям ТУ 3428-001-75203732-2006. Гарантийный срок 12 месяцев со дня продажи через розничную торговую сеть при соблюдении потребителем условий эксплуатации, установленных настоящим руководством.