

Исполнительный модуль релейный MRS110, MRS116.

Техническое описание и инструкция по эксплуатации.

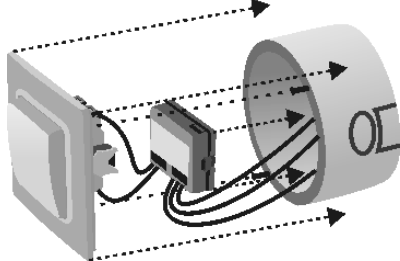


Рис. 1. Схема монтажа.

1. Назначение.

Исполнительный модуль релейный **MRS110, MRS116** предназначен для управления активной и реактивной нагрузкой (бытовые электроприборы, аудио-видео техника, электромоторы, электромагнитные клапаны, люминесцентные лампы, лампы накаливания и т.д.). Модуль предназначен для установки в монтажную коробку; имеет дополнительное управление от двух кнопок или контактных датчиков. Одной кнопкой производится включение, другой выключение. Модуль принимает команды по сети X10 и реагирует на следующие команды: «включить», «выключить», «выключить все», «выключить весь свет», «включить весь свет», команды LEVITON «PRESET DIM» в режиме «вкл – выкл». Модуль передает команды X10 «включить», «выключить» при переключении клавиши местного управления, а также отвечает на «STATUS REQUEST» и «HAIL REQUEST».

Модуль имеет «сухие» контакты реле (клеммы K1-K2) с нагрузочной способностью: для **MRS110** до 10А 250В; для **MRS116** до 16А 250В. Возможно подключение нагрузки не связанной с сетью, например: низковольтной нагрузки через сетевой адаптер.

Условия эксплуатации:

- Температура воздуха от 0°C до +75°C;
- Относительная влажность воздуха до 90%, без конденсата влаги;

- Атмосферное давление 600 ÷ 900 мм. рт. ст.;
- Максимальная длина сигнальных кабелей не более 5 м;
- Помещение, не содержащее в воздухе примесей агрессивных или взрывоопасных веществ.

Технические характеристики.

- Напряжения питания: 220 В ±15%, 50Гц;
- Потребляемая мощность, < 1 Вт;
- Нагрузочная способность модулей **MRS110**:
 (активная нагрузка) 2000 Вт.
 (реактивная нагрузка) 600 Вт;
- Нагрузочная способность модулей **MRS116**:
 (активная нагрузка) 3500 Вт.
 (реактивная нагрузка) 800 Вт;

2. Порядок подключения.

Модули **MRS110, MRS116** выполнены в пластмассовом негорючем корпусе и предназначены для установки в монтажную коробку (рис. 1). Возможна установка под розетку, колпачок люстры, распаечную коробку и т.д.

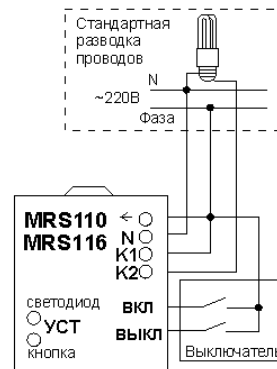


Рис. 2. Схема подключения.

Для монтажа модулей **MRS110, MRS116** необходимо выполнить следующие действия:

1. Отключить электропитание;
2. Подключить провода согласно рис. 2;
3. Подать питание;
4. Установить адрес. Максимальное число адресов 256: 16 групп по 16 устройств;
- 4.1. Для установки адреса, общих команд и типа выключателя необходимо нажать и удерживать более 1 секунды кнопку **УСТ**, при этом

должен загореться светодиод красным или желтым цветом;

4.2. В течение 30 секунд с любого устройства, передающего команды X10 (например, с пульта PRF2 через трансивер MT1), послать команду:

- «вкл» - модуль будет реагировать на установленный адрес, и при подаче питания модуль будет восстанавливать свое состояние;
- «выкл» - модуль будет реагировать на установленный адрес, и при подаче питания модуль будет всегда выключен. При этом сбросятся перечисленные ниже настройки;
- «выключить все» - модуль будет выключаться при приеме этой команды;
- «выключить весь свет» - модуль будет выключаться при приеме этой команды;
- «включить весь свет» - модуль будет включаться при приеме этой команды;

После принятия команды светодиод потухнет. Адрес и другие настройки сохраняются при отключении питания. Если не было передано никаких команд, то по истечении 30 секунд модуль выйдет из режима установки самостоятельно, оставив прежний адрес.

6. Закончить сборку согласно рисунку 1 и модуль готов к работе.

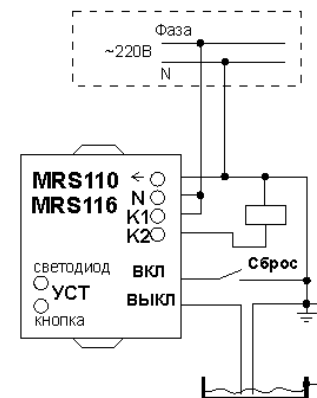


Рис. 3. Схема подключения.

Модулем можно управлять с помощью:
 - двухклавишного кнопочного выключателя. При этом одной кнопкой производится включение, другой выключение. Рис 2;

- контактного датчика и кнопки. Замыкая контакты водой можно выключить реле и тем самым закрыть электромагнитный клапан. Нажав кнопку СБРОС можно, соответственно, открыть электромагнитный клапан. Рис. 3;

- герконов и магнита, закрепленного, например, на поплавке. Поднимаясь, поплавок подходит к верхнему геркону и выключает реле, закрывая клапан. Опускаясь, поплавок подходит к нижнему геркону и включает реле, открывая клапан.

3. Меры безопасности.

- Прокладка и разводка кабелей должна отвечать требованиям «Правил устройств электроустановок до 1 кВ».

- При эксплуатации модулей необходимо соблюдать «Правила технической эксплуатации электроустановок потребителями» и «Правила техники безопасности при эксплуатации электроустановок потребителями».

- Подключение модулей и устранение дефектов должны производиться только при отключенном электропитании.

- Обратите внимание, кнопки управления находятся под напряжением сети (220В).

4. Техническое обслуживание.

- Устранение дефектов, замена узлов и деталей должны производиться только производителем.

- При транспортировке модуля в зимний период (температура воздуха ниже 0°C) и установки в помещении, необходимо производить первое включение не ранее чем через 2-3 часа во избежание выхода из строя электронной платы.

5. Гарантийные обязательства.

Предприятие-изготовитель гарантирует соответствие модуля требованиям ТУ 3428-001-75203732-2006. Гарантийный срок 12 месяцев со дня продажи через розничную торговую сеть при соблюдении потребителем условий эксплуатации, установленных настоящим руководством.